



SK 3110.000

Montageanleitung

Assembly instructions

Notice de montage

Montage-instruktie

Montageanvisning

Istruzioni di montaggio

Instrucciones de montaje



Umschalten auf Perfektion **RITTAL**



Складський корпус
Система шкафов
Система шкафов
Система шкафов
Система шкафов
Система шкафов

Складський корпус
Система шкафов
Система шкафов
Система шкафов
Система шкафов
Система шкафов

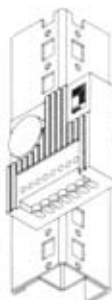
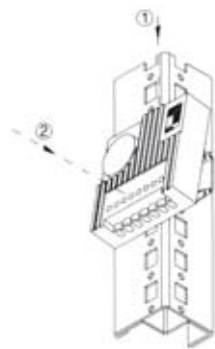
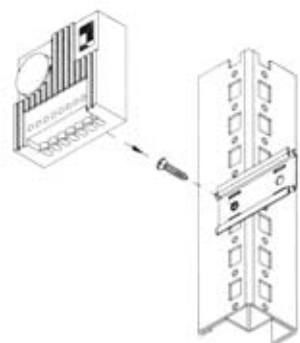
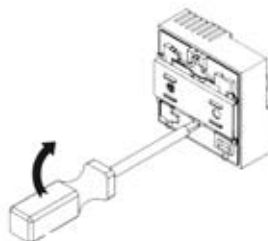
Складський корпус
Система шкафов
Система шкафов
Система шкафов
Система шкафов
Система шкафов

Складський корпус
Система шкафов
Система шкафов
Система шкафов
Система шкафов
Система шкафов

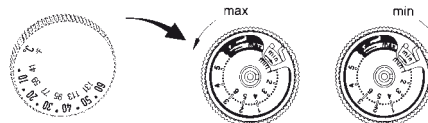
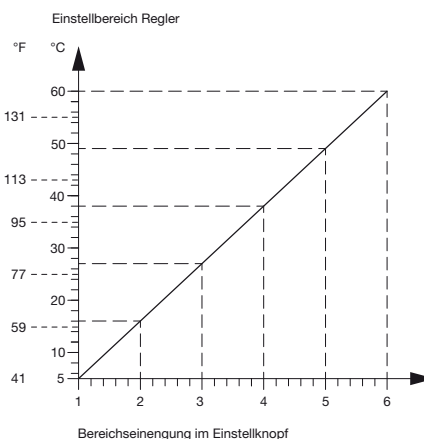
Складський корпус
Система шкафов
Система шкафов
Система шкафов
Система шкафов
Система шкафов

Складський корпус
Система шкафов
Система шкафов
Система шкафов
Система шкафов
Система шкафов

- Abb. 1: Schnappbefestigung auf 35 mm-Tragschiene nach EN 50 022
Fig. 1: Clip-on fastening on 35 mm support rail to EN 50 022
Fig. 1: Fixation par encliquetage sur rail porteur de 35 mm selon EN 50 022
Afb. 1: Snapvestiging op 35 mm monterail volgens EN 50 022
Bild 1: Snäppfastsättning på 35 mm profilskena enligt EN 50 022
Fig. 1: Fissaggio a scatto su guida a 35 mm secondo EN 50 022
Fig. 1: Clips de sujeción sobre guía soporte de 35 mm según EN 50 022

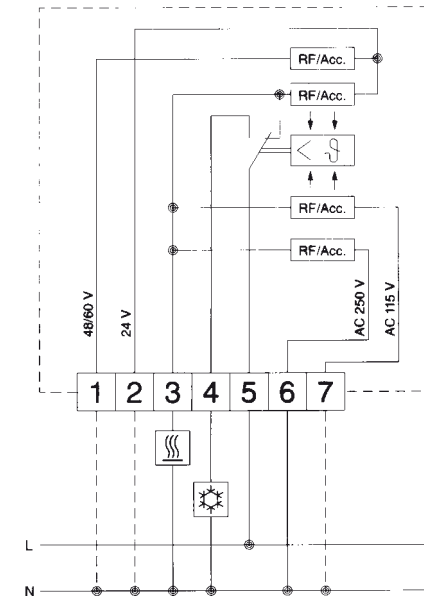


- Abb. 2: Bereichseinengung
Fig. 2: Range restriction
Fig. 2: Réduction de la plage de température
Afb. 2: Instelling van het bereik
Bild 2: Anslutningssättet
Fig. 2: Limitazione di campo della temperatura
Fig. 2: Ajuste del campo de temperatura



- Abb. 3: Anschlußschema
Fig. 3: Connection diagram
Fig. 3: Schéma de connexion
Afb. 3: Aansluitschema
Bild 3: Anslutningsschema
Fig. 3: Schema di allacciamento
Fig. 3: Esquema de conexión

48V 60V N	24V N	⚡	☀	(L1*) L	(L2*) 250V N	115V N
1	2	3	4	5	6	7



* USA/Canada

Deutsch

Dieses Gerät darf nur von ausgebildetem Fachpersonal gemäß dem Schaltbild Abb. 3 installiert werden. Dabei sind die bestehenden Sicherheitsvorschriften zu beachten. Dieser Schaltschrank-Temperaturregler dient zur Regelung der Schaltschrank-Innentemperatur in einem geschlossenen Schaltschrank mit üblicher Umgebung. Dieses Gerät ist gemäß VDE 0875 bzw. EN 55 014 funkentstört und arbeitet nach der Wirkungsweise 1C.

Technische Ausführung

Ausführung: Bimetallregler als temperaturempfindliches Organ mit thermischer Rückführung.

Kontaktbestückung: 1poliger Umschaltkontakt (Wechsler) als Sprungschaltglied
Zulässige Kontakt­daten: Heizbetrieb ↘: Klemme 5 – 3 ~ 10 (4*) A, ↔ max. 30 W Kühlbetrieb ↗: Klemme 5 – 4 ~ 5 (4*) A, ↔ max. 30 W
Schaltdifferenz: ca. 1 K
*induktive Last

English

This component must be installed by fully trained personnel only, in accordance with wiring diagram fig. 3. Relevant safety regulations must be observed. These enclosure thermostats are used to control the temperature inside a closed enclosure set up in normal working areas. This unit is RFI-screened in accordance with VDE 0875 and/or EN 55 014. It is working according to procedure 1C.

Technical details

Construction: Bimetallic controller as a temperature sensitive element with thermal feedback.
Contacts: Single-pole changer as a quick-break switch.
Permissible contact data:
For heating ↘: 5 – 3 ~ 10 (4*) A, ↔ 30 W
for cooling ↗: 5 – 4 ~ 5 (4*) A, ↔ 30 W
Operational differential: Approx. 1 K
*inductive load

Montage

Schnappbefestigung auf 35-mm-Tragschiene nach EN 50 022 siehe Abb. 1, sowohl waagrecht, als auch senkrecht durch Versetzen der Klemmfeder.

Hinweise

Die Montage ist in horizontaler Lage vorzunehmen. Die Platzierung des Temperaturreglers sollte nach Möglichkeit diagonal im oberen Schaltschrankbereich mit größtmöglichem Abstand zu Schaltschrank-Heizungen und Verlustwärmequellen gewählt werden. Um eine Schalthysterese von 1 K zu garantieren ist es erforderlich, die eingebaute thermische Rückführung anzuschließen. Die Bereichseinengung kann entsprechend Abb. 2 vorgenommen werden. Bei flexiblen Anschlussleitungen (Litzen) sind Aderendhülsen zu verwenden.
Zulässige relative Raumfeuchte: max. 95 %, nicht kondensierend.

Garantie

Auf dieses Gerät gewähren wir 1 Jahr Garantie bei fachgerechter Anwendung vom Tage der Lieferung an. Innerhalb dieses Zeitraumes wird das eingeschickte Gerät im Werk kostenlos repariert oder ausgetauscht.

Mounting

Clip-on fastening on 35 mm support rail to EN 50022, see fig. 1.

Notes

Mounting should preferably be executed in the horizontal position. Wherever possible, the thermostat should be placed in the upper part of the enclosure with maximum separation from the enclosure heaters and sources of heat losses. In order to ensure a swtching overlap, it is necessary to connect the installed thermal feedback. Range restriction can be made in accordance with fig. 2.

Guarantee

This unit is guaranteed for 1 year, subject to correct usage from the date of delivery. Within that period, the returned unit will be repaired in the factory or replaced free of charge.

Français

Seul le personnel qualifié est autorisé à installer l'appareil conformément au schéma de connexion, fig. 3. Les directives de sécurité en vigueur doivent absolument être respectées. Le régulateur de température permet d'assurer le réglage de la température intérieure de l'armoire électrique lorsque celle-ci est fermée et installée en environnement usuel. L'appareil est antiparasité conformément aux normes VDE 0875 ou EN 55 014 et travaille selon processus 1C.

Fabrication technique

Fabrication: L'organe sensible à la chaleur est un régulateur bilame avec retour thermique.

Élément de contact: Contact unipolaire (inverseur) comme élément de rupture brusque.
Données admissibles pour le contact:
Chauffage ↘: 5 – 3 ~ 10 (4*) A, ↔ 30 W
Refroidissement ↗: 5 – 4 ~ 5 (4*) A, ↔ 30 W
Différence d'enclenchement: env. 1 K
*Charge inductive

Nederlands

Het apparaat mag alleen dor vakkundige personen overeenkomstig afb. 3 geïnstalleerd worden. Daarbij dienen de bestaande veiligheidsvoorschriften in acht te worden genomen. Deze schakelkastthermostaten zijn voor het regelen van de schakelkasttemperatuur in een gesloten schakelkast in een normale omgeving. Dit apparaat is ontstoord in overeenstemming met VDE 0875 resp. EN 55 014 en functioneert volgens procedure 1C.

Technische uitvoering

Uitvoering: Bimetallregelaar als temperatuurgevoelig orgaan met thermische terugkoppeling.
Contactuitvoering: 1-polig wisselkontakt met schakelmoment.
Toelaatbare contactbelasting:
Verwarmen ↘: 5 – 3 ~ 10 (4*) A, ↔ 30 W
Koelen ↗: 5 – 4 ~ 5 (4*) A, ↔ 30 W
Schakelhysteresis: Ca. 1 K
*Induktieve belasting

Montage

Fixation par encliquetage sur rail porteur de 35 mm selon EN 50 022, voir fig. 1.

Remarque

Le montage se fera de préférence en position horizontale. Installer le régulateur de température dans la partie supérieure de l'armoire électrique en l'écartant le plus possible des résistances chauffantes pour armoires électriques et de toutes les sources de dissipation de chaleur. Pour garantir l'hystérésis d'enclenchement de 1 K, il est nécessaire de brancher le retour thermique intégré à l'appareil. Pour réduire la plage de température, se conformer aux indications de la fig. 2.

Garantie

Nous assurons sur l'appareil utilisé correctement une garantie de 1 an à compter du jour de la livraison. Durant cette période, un appareil renvoyé à nos ateliers sera réparé ou échangé gratuitement.

Montage

Snapbevestiging op 35 mm dinrail volgens EN 50 022, zie afb. 1.

Aanwijzing

De montage bijvoorbeeld in horizontale positie. Qua plaats zou indien mogelijk de keuze moeten vallen op het bovenste gedeelte van de kast. Zo ver mogelijk verwijderen van schakelkastverwarming en andere bronnen met een grote warmte-afstraling. Om de schakelhysteresis van 1 K te garanderen is het noodzakelijk die ingebouwde thermische terugkoppeling aan te sluiten. De instelling van het bereik kan overeenkomstig afb. 2 worden gerealiseerd.

Garantie

Op dit apparaat garanderen wij 1 jaar garantie bij vakkundig gebruik vanaf de dag van levering. Binnen dit tijdsbestek wordt het retourgezonden apparaat kosteloos gerepareerd of uitgewisseld.

Svenska

Denna enhet får endast installeras av utbildad personal enligt bild 3. Hänsyn skall tagas till gällande säkerhetsföreskrifter. Med denna apparat­skåpstermostat regleras temperaturen inne i ett stängt skåp. Skåpet är tänkt att stå i normal industrimiljö. Termostaten är HF-avstörd enligt tysk industrinorm VDE 0875 resp. EN 55 014 och arbetar enligt skala 1C.

Tekniskt utförande

Utförande: Bimetall som temperat­r­kännande organ med termiskt återgång.
Kontakt­best­tyckning: 1-polig vä­xl­and­kontakt.
Till­lä­ngt kontakt­best­tyckning:
Upp­vär­m­ing ↘: 5 – 3 ~ 10 (4*) A, ↔ 30 W
Kyl­ning ↗: 5 – 4 ~ 5 (4*) A, ↔ 30 W
K­op­p­lings­differens: Ca. 1 K
*in­duk­tiv last

Italiano

Questo apparecchio può essere installato solo da personale specializzato in base allo schema di montaggio fig. 3, rispettando le norme di sicurezza relative allo stesso. Questo termostato viene impiegato per la regolazione della temperatura all'interno di armadio chiuso, in condizioni ambientali normali. Questa apparecchiatura è schermata secondo norme VDE 0875 oppure EN 55 014 e funziona in base al procedimento 1C.

Esecuzione tecnica

Esecuzione: Termostato ad elemento bimetallico sensibile con retroazione termica.
Contatto di commutazione a scatto, unipolare.
Carico ammesso al contatto:
Caldo morsetti ↘: 5 – 3 ~ 10 (4*) A, ↔ 30 W
Freddo morsetti ↗: 5 – 4 ~ 5 (4*) A, ↔ 30 W
Differenza allo scatto: Ca. 1 K
*carico induttivo

Montage

Snäppfastsättning av 35 mm plintskena enligt EN 50 022 se bild 1.

Inbyggnadsanvisning

Montaget bör ske i horisontellt läge. Placeringen av termostaten bör vara i den övre delen i skåpet och så långt från värmeelement och värmekällor som möjligt. För att garantera kopplingsdifferensen på 1 K skall den termiska återkopplingen anslutas. Anslutningssättet kan ses på bild 2.

Garanti

Vi garanterar 1 års garanti vid fackmannamässigt användande från leveransdatum. Inom denna tid kommer aggregatet att repareras eller bytas ut kostnadsfritt.

Español

La instalación de este aparato debe realizarla exclusivamente personal especializado según el diagrama de circuito de la figura 3. Durante la instalación deben tenerse en cuenta las normas de seguridad. Este termostato para armarios de distribución permite la regulación de la temperatura interior de un armario cerrado instalado en condiciones ambientales normales. El aparato se encuentra libre de interferencias según VDE 0875 o EN 55 014 y trabaja según el proceso 1C.

Descripción técnica

Descripción: Regulador con sensor térmico por bimetall conrealimentación térmica.

Componentes del contacto: 1 contacto conmutado.
Datos del contacto admitidos: Poder de ruptura contacto calefacción ↘: Terminales 5 – 3 ~ 10 (4*) A, ↔ 30 W
Poder de ruptura contacto condensación ↗: Terminales 5 – 4 ~ 5 (4*) A, ↔ 30 W
Histéresis: aprox. 1 K
*carga inductiva

Montaje

Sujeción con clips a la guía soporte de 35 mm según EN 50 022 ver fig. 1.

Indicaciones

Es preferible realizar el montaje en posición horizontal. El emplazamiento del termostato debería ser en la parte superior del armario a la máxima distancia posible de resistencias calefactoras y fuentes de evacuación de calor. Para garantizar una histéresis de conexión de 1 K debe conectarse la realimentación térmica. El ajuste del campo de temperatura puede realizarse según fig. 2.

Garantía

Sobre esta unidad otorgamos 1 año de garantía contado a partir del día de suministro, siempre que su utilización se efectúe de forma correcta. Dentro de este período la unidad suministrada será reparado o sustituida en fábrica gratuitamente.